

# VÁLVULAS NAMUR

## DATOS TÉCNICOS

Presión de funcionamiento	2.5 ÷ 10 bar
• monoestable eléctrica	1 ÷ 10 bar
• biestable eléctrica	vacio ÷ 10 bar
Asistida y neumática	
Presión mínima de accionamiento	
• monoestable neumática	2.5 bar
• biestable neumática	1 bar
Temperatura de funcionamiento	-10° ÷ +60°C
Diámetro nominal	7.5 mm
Conductancia C	264.26 NI/min · bar
Relación crítica b	0.27 bar/bar
Caudal a 6 bar ΔP 0.5 bar	750 NI/min
Caudal a 6 bar ΔP 1 bar (0.1 MPa ÷ 145 psi)	1100 NI/min
Tiempos de respuesta a 6 bar:	
• TRA/TRR monoestable neumática a 6 bar	7 ms / 15 ms
• TRA/TRR biestable neumática a 6 bar	7 ms / 7 ms
• TRA/TRR monoestable eléctrica a 6 bar	19 ms / 45 ms
• TRA/TRR biestable eléctrica a 6 bar	21 ms / 21 ms
Compatibilidad con aceites:	ver documentación técnica página 6.1/08

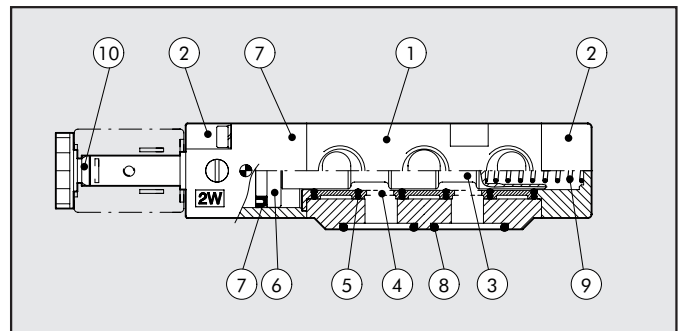


## CLAVES DE CODIFICACIÓN

P	N	V	A		5	P	N	S	O	O		
FAMILIA			TAMAÑO		FUNCIÓN		ACCION. 14		RETORNO 12		OTRAS DESCR.	
PNV	neum.		A	Namur	5	PN	neumático	S	OO		5/2	
SOV	electrv.				4	SO	solenoides	B	NC		norm. cerrada	

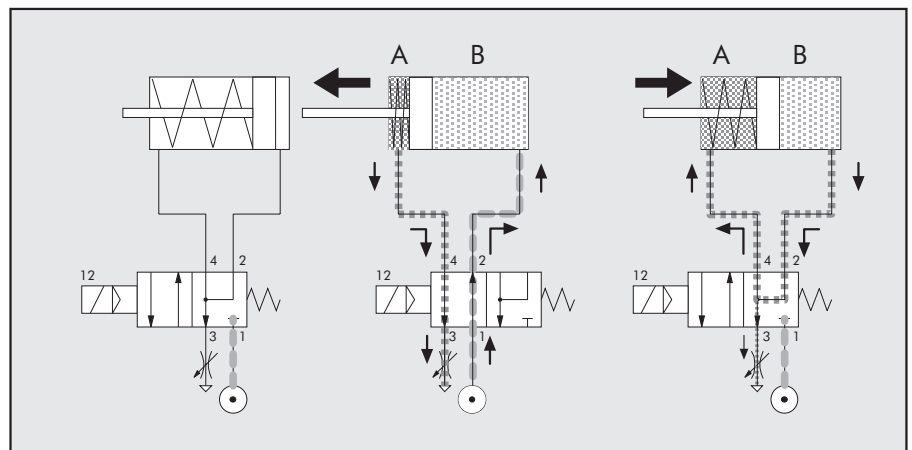
## COMPONENTES

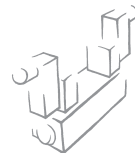
- ① CUERPO VÁLVULA: aluminio
- ② MANDO/CASQUILLO: HOSTAFORM®
- ③ CORREDERA: aluminio niquelado químicamente
- ④ DISTANCIADORES: material plástico
- ⑤ JUNTAS: caucho nitrílico NBR
- ⑥ PISTON: HOSTAFORM®
- ⑦ JUNTAS PISTON: caucho nitrílico NBR
- ⑧ JUNTAS PLANO: caucho nitrílico NBR
- ⑨ RESORTE: acero especial
- ⑩ OPERADOR: tubo de latón – núcleo en inoxidable



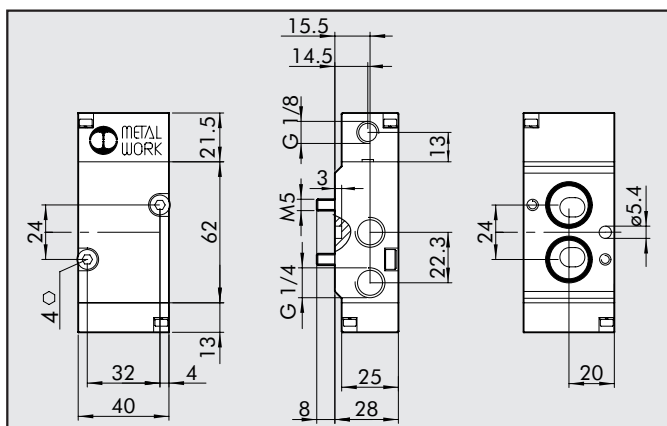
## ESQUEMA FUNCIONAMIENTO VÁLVULA NAMUR 4/2

En la fase de retorno del pistón, el aire de la cámara A viene comunicado del que sale de la cámara B. De este modo se evita que penetre aire sucio del ambiente externo.



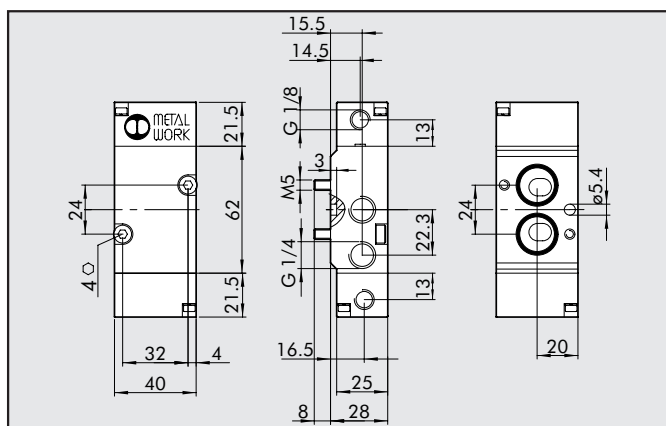


### MONOESTABLE, NEUMÁTICA 4/2



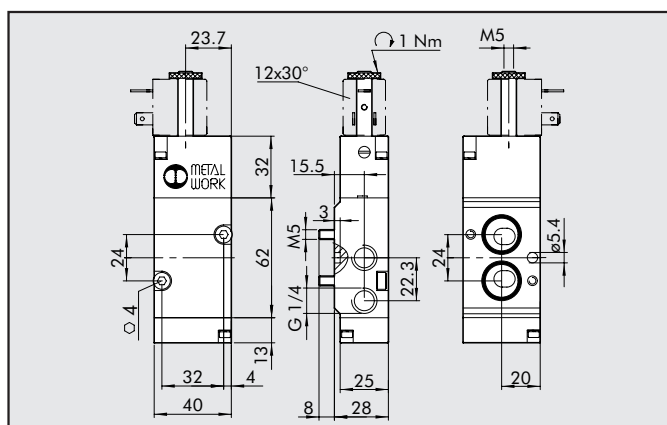
Simbolo	Referencia	Código	Peso [g]
	PNV A4 PNS NC	7021010110	208

### BIESTABLE, NEUMÁTICA 4/2



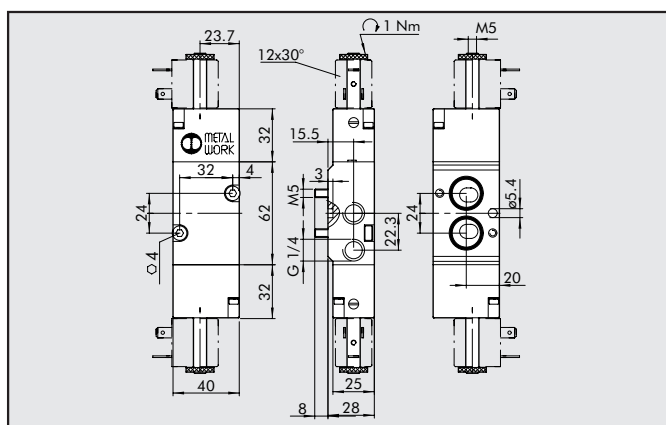
Simbolo	Referencia	Código	Peso [g]
	PNV A4 PNB OO	7021010210	216

### MONOESTABLE, ELECTRONEUMÁTICA 4/2



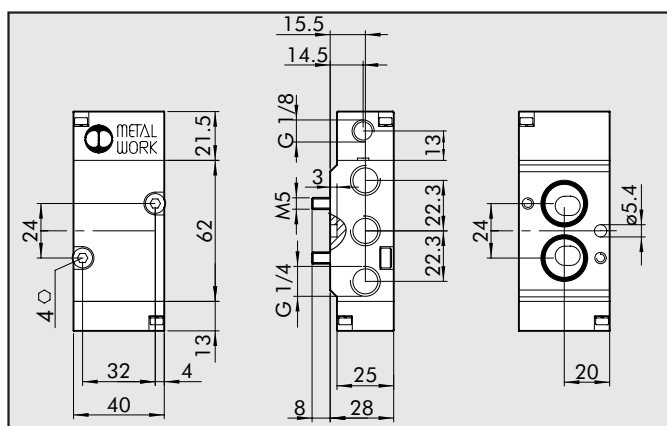
Simbolo	Referencia	Código	Peso [g]
	SOV A4 SOS NC	7021020110	234

### BIESTABLE, ELECTRONEUMÁTICA 4/2



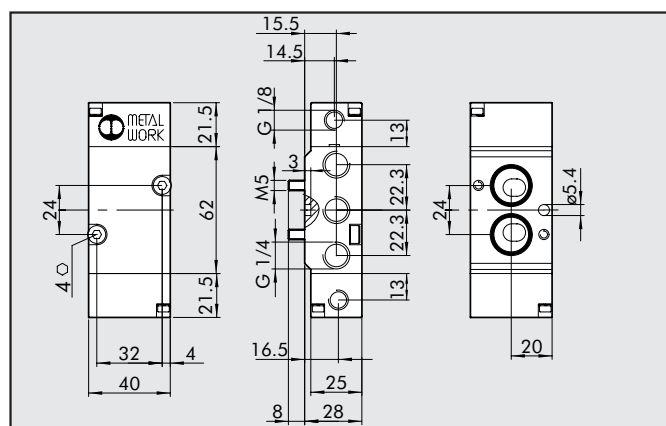
Simbolo	Referencia	Código	Peso [g]
	SOV A4 SOB OO	7021020210	270

### MONOESTABLE, NEUMÁTICA 5/2



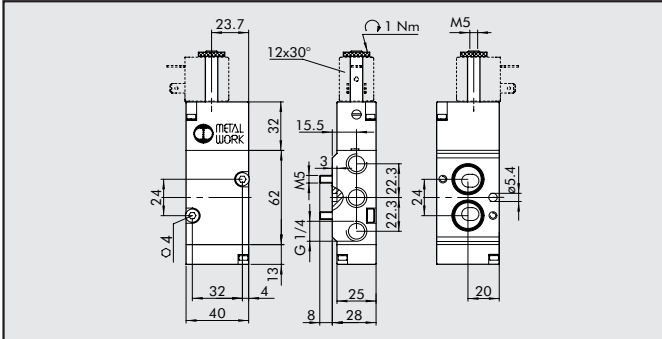
Simbolo	Referencia	Código	Peso [g]
	PNV A5 PNS OO	7021010100	208


### BISTABLE, NEUMÁTICA 5/2



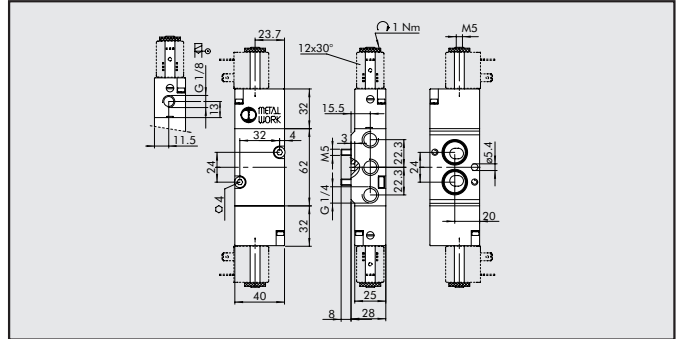
Simbolo	Referencia	Código	Peso [g]
	PNV A5 PNB OO	7021010200	216


### MONOESTABLE, ELECTRONEUMÁTICA 5/2



Símbolo	Referencia	Código	Peso [g]
	SOV A5 SOS OO	7021020100	234

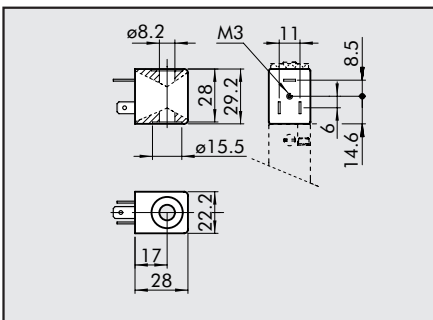
### BIESTABLE, ELECTRONEUMÁTICA 5/2



Símbolo	Referencia	Código	Peso [g]
	SOV A5 SOB OO	7021020200	270

## ACCESORIOS: VÁLVULAS NAMUR

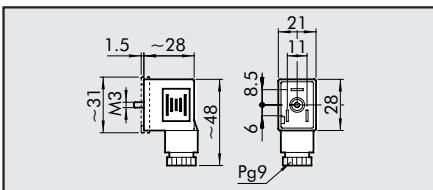
### BOBINAS



- Tolerancia tensión: -10%+15%
- Clase aislamiento: F155
- Grado de protección: IP65 EN60529 con conector
- No exponer continuamente a los agentes atmosféricos
- Temp..max bobina a ED 100%: 70°C a 20° ambiente
- A normativa ATEX 94/9/CE, grupo II categoría 3GD

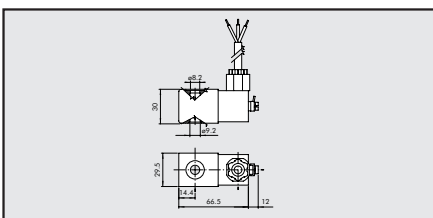
Tensión nominal	Absorción		Referencia	Código
	Arranque	Régimen		
12Vcc	2W	2W	Bobina 22 Ø8 BA 2W-12VDC	W0215000151
24Vcc	2W	2W	Bobina 22 Ø8 BA 2W-24VDC	W0215000101
24V 50/60Hz	5.3VA	3.5VA	Bobina 22 Ø8 BA 3.5VA-24VAC	W0215000111
110V 50/60Hz	5.3VA	3.5VA	Bobina 22 Ø8 BA 3.5VA-110VAC	W0215000121
220V 50/60Hz	5.3VA	3.5VA	Bobina 22 Ø8 BA 3.5VA-220VAC	W0215000131

### CONECTOR PARA BOBINAS



Color	Ø cable	Tipo	Código
Negro	PG9	Standard	W 097051 0011
Transp.	PG9	LED 24V	W 097051 0012
Transp.	PG9	LED 110V	W 097051 0013
Transp.	PG9	LED 220V	W 097051 0014
Transp.	PG9	LED + VDR 24V	W 097051 0015
Transp.	PG9	LED + VDR 110V	W 097051 0016
Transp.	PG9	LED + VDR 220V	W 097051 0017

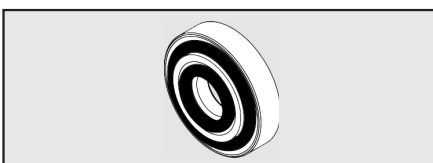
### BOBINAS EEXM



Código	Descripción
0227606913	KIT BOBINA 30 24 VDC EEXMT5 CABLE 3M
0227606915	KIT BOBINA 30 24 VDC EEXMT5 CABLE 5M
0227608013	KIT BOBINA 30 24 VAC EEXMT5 CABLE 3M
0227608015	KIT BOBINA 30 24 VAC EEXMT5 CABLE 5M
0227608023	KIT BOBINA 30 110 VAC EEXMT5 CABLE 3M
0227608025	KIT BOBINA 30 110 VAC EEXMT5 CABLE 5M
0227608033	KIT BOBINA 30 230 VAC EEXMT5 CABLE 3M
0227608035	KIT BOBINA 30 230 VAC EEXMT5 CABLE 5M

A normativa ATEX 94/9/CE, grupo II categoría 2GD

### KIT IP65 PARA BOBINAS 22 MM



Código	Descripción
0222100100	KIT PARA BOBINE 22 - IP65 (con comando en tecnopolímero)

Protección IP65 mejorada, después de una constante exposición a agentes atmosféricos.  
Aplicable a válvulas con el control de tecnopolímero.